



**RU** Холодильник  
**UK** Холодильник

Инструкция по эксплуатации  
Інструкція

2  
22



## СОДЕРЖАНИЕ

1. СВЕДЕНИЯ ПО ТЕХНИКЕ БЕЗОПАСНОСТИ.....	3
2. УКАЗАНИЯ ПО БЕЗОПАСНОСТИ.....	4
3. ОПИСАНИЕ РАБОТЫ.....	6
4. ПЕРВОЕ ИСПОЛЬЗОВАНИЕ.....	8
5. ЕЖЕДНЕВНОЕ ИСПОЛЬЗОВАНИЕ.....	8
6. ПОЛЕЗНЫЕ СОВЕТЫ.....	12
7. УХОД И ОЧИСТКА.....	13
8. ПОИСК И УСТРАНЕНИЕ НЕИСПРАВНОСТЕЙ.....	15
9. УСТАНОВКА.....	18
10. ШУМЫ ПРИ РАБОТЕ.....	19
11. ТЕХНИЧЕСКИЕ ДАННЫЕ.....	20

## МЫ ДУМАЕМ О ВАС

Благодарим Вас за приобретение прибора Electrolux. Вы выбрали изделие, за которым стоят десятилетия профессионального опыта и инноваций. Уникальное и стильное, оно создавалось с заботой о Вас. Поэтому когда бы Вы ни воспользовались им, Вы можете быть уверены: результаты всегда будут превосходными.

Добро пожаловать в Electrolux!

**На нашем веб-сайте Вы сможете:**



Найти рекомендации по использованию изделий, руководства по эксплуатации, мастер устранения неисправностей, информацию о техническом обслуживании:

**[www.electrolux.com](http://www.electrolux.com)**



Зарегистрировать свое изделие для улучшения обслуживания:

**[www.registerelectrolux.com](http://www.registerelectrolux.com)**



Приобрести дополнительные принадлежности, расходные материалы и фирменные запасные части для своего прибора:

**[www.electrolux.com/shop](http://www.electrolux.com/shop)**

## ПОДДЕРЖКА ПОТРЕБИТЕЛЕЙ И СЕРВИСНОЕ ОБСЛУЖИВАНИЕ

Мы рекомендуем использовать оригинальные запчасти.

При обращении в сервис-центр следует иметь под рукой следующую информацию: модель, код изделия (PNC), серийный номер.

Данная информация находится на табличке с техническими данными.



Внимание / Важные сведения по технике безопасности.



Общая информация и рекомендации



Информация по охране окружающей среды

Право на изменения сохраняется.

## 1. ⚠ СВЕДЕНИЯ ПО ТЕХНИКЕ БЕЗОПАСНОСТИ

Перед установкой и эксплуатацией прибора внимательно ознакомьтесь с приложенным руководством. Производитель не несет ответственность за травмы и повреждения, полученные/вызванные неправильной установкой и эксплуатацией. Позаботьтесь о том, чтобы данное руководство было у Вас под рукой на протяжении всего срока службы прибора.

### 1.1 Безопасность детей и лиц с ограниченными возможностями

- Данный прибор может эксплуатироваться детьми старше 8 лет и лицами с ограниченными физическими, сенсорными или умственными способностями и с недостаточным опытом или знаниями только при условии нахождения под присмотром лица, отвечающего за их безопасность, или после получения соответствующих инструкций, позволяющих им безопасно эксплуатировать электроприбор и дающих им представление об опасности, сопряженной с его эксплуатацией.
- Не позволяйте детям играть с прибором.
- Очистка и доступное пользователю техническое обслуживание не должно производиться детьми без присмотра.
- Храните все упаковочные материалы вне досягаемости детей.

### 1.2 Общие правила техники безопасности

- Прибор предназначен для домашнего бытового и аналогичного применения, например:
  - В сельских жилых домах; в помещениях, служащих кухнями для обслуживающего персонала в магазинах, офисах и на других рабочих местах.

- Для использования клиентами отелей, мотелей мини-гостиниц типа «ночлег и завтрак» и других мест проживания.
- Не перекрывайте вентиляционные отверстия в корпусе прибора или в мебели, в которую он встроен.
- Не используйте механические устройства или любые другие средства, кроме рекомендованных производителем, для ускорения процесса размораживания.
- Не допускайте повреждения холодильного контура.
- Не используйте внутри отсеков для хранения пищевых продуктов электрические приборы, если они не рекомендованы производителем.
- Не используйте для очистки прибора подаваемую под давлением воду или пар.
- Протирайте прибор мягкой влажной тряпкой. Используйте только нейтральные моющие средства. Не используйте абразивные средства, царапающие губки, растворители или металлические предметы.
- Не используйте прибор для хранения взрывоопасных веществ, таких как аэрозольные баллоны с взрывоопасным газом-вытеснителем.
- В случае повреждения шнура питания во избежание несчастного случая он должен быть заменен изготовителем, авторизованным сервисным центром или специалистом с равнозначной квалификацией.

## 2. УКАЗАНИЯ ПО БЕЗОПАСНОСТИ

### 2.1 Установка



#### **ВНИМАНИЕ!**

Установка прибора должна осуществляться только квалифицированным персоналом!

- Удалите всю упаковку.
- Не устанавливайте и не подключайте прибор, если он имеет повреждения.
- Следуйте приложенным к прибору инструкциям по его установке.
- Прибор имеет большой вес: не забывайте о мерах

предосторожности при его перемещении. Обязательно используйте защитные перчатки.

- Убедитесь, что вокруг прибора имеется достаточная вентиляция.
- Перед подключением прибора к электросети подождите не менее 4 часов. Это необходимо сделать для того, чтобы масло могло вернуться в компрессор.
- Не устанавливайте прибор рядом с радиаторами отопления, кухонными плитами, духовыми шкафами или варочными панелями.
- Задняя сторона прибора должна располагаться у стены.
- Не устанавливайте прибор там, где на него может падать прямой солнечный свет.
- Не устанавливайте прибор в слишком влажных или холодных местах, например, в примыкающих пристройках, гаражах или винных погребах.
- При перемещении прибора поднимайте его за передний край, чтобы не допустить появления на полу царапин.

## 2.2 Подключение к электросети



### **ВНИМАНИЕ!**

Существует риск пожара и поражения электрическим током.

- Прибор должен быть заземлен.
- Убедитесь, что параметры электропитания, указанные на табличке с техническими данными, соответствуют параметрам электросети. В противном случае вызовите электрика.
- Включайте прибор только в установленную надлежащим образом электророзетку с защитным контактом.
- Не пользуйтесь тройниками и удлинителями.
- Следите за тем, чтобы не повредить электрические компоненты прибора (вилку кабеля электропитания, кабель электропитания, компрессор и т.д.)

Для замены электрических компонентов обратитесь в авторизованный сервисный центр или к электрику.

- Кабель электропитания должен располагаться ниже уровня вилки электропитания.
- Вставляйте вилку сетевого кабеля в розетку только во конце установки прибора. Убедитесь, что после установки имеется доступ к вилке.
- Для отключения прибора от электросети не тяните за кабель электропитания. Всегда беритесь за саму вилку.

## 2.3 Эксплуатация



### **ВНИМАНИЕ!**

Существует риск получения травмы, ожога, поражения электрическим током или пожара.

- Не изменяйте параметры данного прибора.
- Не помещайте в прибор электроприборы (например, мороженицы), если их производителем не указано, что подобное их применение допустимо.
- Следите за тем, чтобы не повредить контур холодильника. Он содержит хладагент изобутан (R600a), природный газ, безвредный для окружающей среды. Данный газ огнеопасен.
- В случае повреждения контура холодильника следует исключить появление в помещении открытого пламени и источников возгорания. Хорошо проветрите помещение.
- Не ставьте на пластмассовые части прибора горячую посуду.
- Не храните внутри прибора горючие газы и жидкости.
- Не помещайте на прибор, рядом с ним или внутрь него легковоспламеняющиеся вещества или изделия, пропитанные легковоспламеняющимися веществами.
- Не прикасайтесь к компрессору или конденсатору. Они горячие.

## 2.4 Уход и очистка



### ВНИМАНИЕ!

Это может привести к повреждению прибора или травмам.

- Перед выполнением операций по чистке и уходу выключите прибор и извлеките вилку сетевого шнура из розетки.
- В холодильном контуре данного прибора содержатся углеводороды. Техническое обслуживание и перезарядка должны выполняться только квалифицированным специалистом.
- Регулярно проверяйте сливное отверстие в корпусе прибора и при необходимости прочищайте его. В случае засорения отверстия талая вода будет скапливаться в нижней части прибора.

- Отключите прибор от электросети.
- Отрежьте и утилизируйте кабель электропитания.
- Удалите дверцу, чтобы предотвратить риск ее заперения при попадании внутрь прибора детей и домашних животных.
- Содержимое холодильного контура и изоляционные материалы данного прибора не вредят озоновому слою.
- Изоляционный пенопласт содержит горючий газ. Для получения информации о том, как надлежит утилизировать данный прибор, обратитесь в местные муниципальные органы власти.
- Не повреждайте часть узла охлаждения, которая находится рядом с теплообменником.

## 2.5 Утилизация

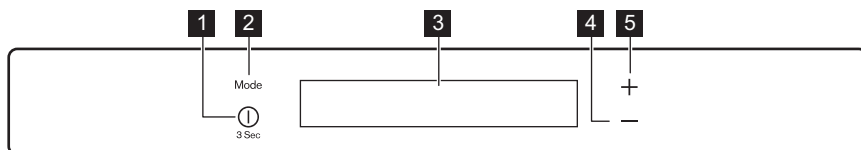


### ВНИМАНИЕ!

Существует опасность травмы или удушья.

# 3. ОПИСАНИЕ РАБОТЫ

## 3.1 Панель управления



- 1 ON/OFF
- 2 Mode
- 3 Дисплей
- 4 Кнопка понижения температуры
- 5 Кнопка повышения температуры

Можно изменить предварительно заданные звуки нажатия кнопок на

более громкие, нажав на несколько секунд одновременно на кнопку Mode и на кнопку понижения температуры. Это изменение можно отменить.

### 3.2 Дисплей



- A) Индикатор температуры холодильника
- B) Режим Eco холодильника
- C) Режим Shopping
- D) NaturaFresh
- E) Сигнальный индикатор

**i** После выбора холодильного или морозильного отделения включается анимация ----. После выбора температуры анимация мигает в течение нескольких секунд.

Индикатор температуры отображает заданное значение температуры.

**i** Установленная температура достигается в течение 24 часов. При сбое в подаче электроэнергии заданное значение температуры сохраняется.

### 3.3 Включение

1. Вставьте вилку сетевого шнура в розетку.
2. Если дисплей отключен, нажмите на кнопку прибора ON/OFF. На индикаторах температуры отображаются значения температуры, заданные по умолчанию.

**i** Информацию о выборе другого значения температуры см. в разделе «Регулировка температуры».

В случае появления на дисплее "DEMO" см. Главу «Поиск и устранение неисправностей».

### 3.4 Выключение

Нажмите на ON/OFF на 3 секунды. Дисплей отключится. Для отключения прибора от сети электропитания извлеките вилку сетевого шнура из розетки.

### 3.5 Регулировка температуры

Задайте температуру прибора с помощью кнопок регулировки температуры. Температура, установленная по умолчанию:

- +4°C для холодильника

### 3.6 Режим Shopping

Если необходимо поместить большое количество теплых продуктов, например, после посещения магазина, рекомендуется включить режим Shopping для ускоренного охлаждения продуктов и предотвращения повышения температуры уже находящихся в холодильнике продуктов.

Shopping отключается автоматически примерно через 6 часов.

1. Для включения функции нажимайте на кнопку Mode, пока на дисплее не появится соответствующий значок. Загорится индикатор Shopping.
2. Для выключения режима нажмите на Mode, чтобы выбрать какой-либо другой режим, или нажимайте на кнопку Mode, пока не исчезнут все особые значки. Индикатор Shopping погаснет.

**i** Функция отключается при выборе другой заданной температуры холодильника.

### 3.7 Режим Eсо

Для оптимального хранения продуктов выберите режим Eсо.

1. Для включения функции нажимайте на кнопку Mode, пока на дисплее не появится соответствующий значок.

На индикаторе температуры отобразится заданное значение температуры:

- для холодильника: +4°C
2. Для выключения функции до ее автоматического окончания повторяйте процедуру, пока не погаснет индикатор Eсо.



Функция выключается при выборе другой заданной температуры.

### 3.8 NaturaFresh Настройка отделения

1. Нажимайте на кнопку Mode, пока не отобразится соответствующий значок.

Дисплей показывает 3. Это значение по умолчанию, которое обеспечивает наиболее эффективную работу.

2. Для выбора требуемой настройки воспользуйтесь кнопками выбора

температуры на панели управления.

3. Для подтверждения установки нажмите на ОК.

Через несколько секунд индикатор вернется к отображению настройки температуры холодильника.

Параметры	Применение
1-3	Мясо и рыба
4-5	Совместное хранение мяса, рыбы, овощей и фруктов

### 3.9 Предупреждение об открытой дверце

Если дверь остается открытой несколько минут, выдается звуковой сигнал. На то, что дверца не закрыта, указывает:

- мигание сигнального индикатора;
- звуковой сигнал.

После восстановления нормальных условий (дверца закрыта) звуковой сигнал выключается.

В режиме сигнализации зуммер можно отключить, нажав кнопку звукового сигнала.

## 4. ПЕРВОЕ ИСПОЛЬЗОВАНИЕ

### 4.1 Очистка внутренних поверхностей

Перед первым включением прибора вымойте его внутренние поверхности и все внутренние принадлежности теплой водой с нейтральным мылом, чтобы удалить запах, характерный для недавно изготовленного изделия, а затем тщательно протрите их.



#### ОСТОРОЖНО!

Не используйте моющие или абразивные средства, т.к. они могут повредить покрытие поверхностей холодильника.

## 5. ЕЖЕДНЕВНОЕ ИСПОЛЬЗОВАНИЕ



#### ВНИМАНИЕ!

См. Главы, содержащие сведения по технике безопасности.

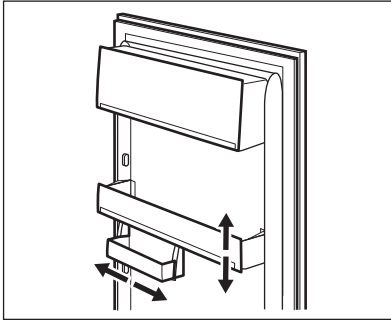
### 5.1 Размещение полок дверцы

Чтобы обеспечить возможность хранения упаковок продуктов



различных размеров, полки дверцы можно размещать на разной высоте.

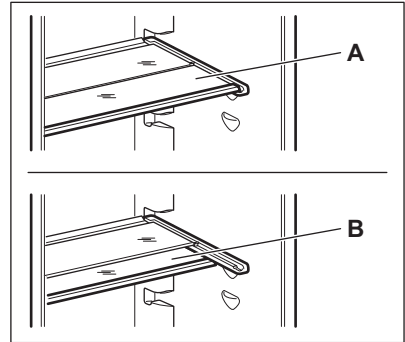
1. Передвиньте полку в указанном стрелками направлении, пока она не освободится.
2. Меняйте положение по мере необходимости.



### 5.2 Передвижные полки

Расположенные на стенках холодильника направляющие позволяют размещать полки на нужной высоте.

Для оптимального использования пространства передние половинки полок (А) могут лежать на задних. (В)



Не перемещайте стеклянную полку, расположенную над ящиком для овощей, и полку для бутылок, чтобы обеспечить правильную циркуляцию воздуха.

### 5.3 Продолжительность хранения свежих продуктов в отделении NaturaFresh .

Вид продуктов	Установка влажности воздуха	Срок хранения
Лук	δ «сухо»	до 5 месяцев
Сливочное масло	δ «сухо»	до 1 месяца
Большие куски свинины	δ «сухо»	до 10 дней
Говядина, дичь, маленькие куски свинины, птица	δ «сухо»	до 7 дней
Томатный соус	δ «сухо»	до 4 дней
Рыба, моллюски и приготовленные мясные продукты	δ «сухо»	до 3 дней
Приготовленные морепродукты	δ «сухо»	до 2 дней

Вид продуктов	Установка влажности воздуха	Срок хранения
<b>Салат, овощи</b> Морковь, зелень, брюссельская капуста, сельдерей	☹ «влажно»	до 1 месяца
Артишоки, цветная капуста, цикорий, салат айсберг, цикорий-эндивий, маш-салат, салат-латук, лук-порей и салат радиччо	☹ «влажно»	до 21 дней
Брокколи, пекинская капуста, листовая капуста, белокочанная капуста, редис, савойская капуста	☹ «влажно»	до 14 дней
Горох, кольраби	☹ «влажно»	до 10 дней
Зеленый лук, редис, спаржа, шпинат	☹ «влажно»	до 7 дней
<b>Фрукты</b> Груши, финики (свежие), клубника, персики	☹ «влажно»	до 1 месяца
Сливы ревень, крыжовник	☹ «влажно»	до 21 дней
Яблоки (холодостойкие), айва	☹ «влажно»	до 20 дней
Абрикосы, вишня	☹ «влажно»	до 14 дней
Чернослив, виноград	☹ «влажно»	до 10 дней
Ежевика, смородина	☹ «влажно»	до 8 дней
Инжир (свежий)	☹ «влажно»	до 7 дней
Черника, малина	☹ «влажно»	до 5 дней



Торты с кремом и другие типы кондитерских изделий можно хранить в отделении NaturaFresh в течение двух-трех дней.



Следующие продукты не подлежат хранению в отделении NaturaFresh :

- восприимчивые к низкой температуре фрукты, которые следует хранить в подвале или при комнатной температуре, например, ананасы, бананы, грейпфруты, дыни, манго, папайя, апельсины, лимоны и киви.
- Не перечисленные выше типы продуктов следует хранить в холодильном отделении (например,

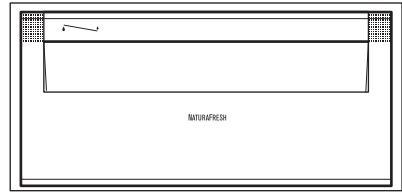
все сорта сыра, мясные закуски и т.п.).

- i** Уровень влажности воздуха в ящиках зависит от содержания влаги в хранимых продуктах, овощах и фруктах, а также от частоты открывания дверцы.

Отделение NaturaFresh можно также использовать для медленного размораживания продуктов. В таком случае размороженные продукты могут храниться в отделении NaturaFresh до двух дней.

- Проверяйте свежесть продуктов, особенно срок годности. Качество и свежесть влияют на срок хранения.
- Длительность срока хранения будет зависеть от срока хранения, который прошел до начала хранения в холодильнике.
- Продукты, фрукты и овощи всегда следует упаковывать или заворачивать перед хранением.
- Всегда храните продукты животного происхождения сухими и в упакованном виде.
- Продукты с высоким содержанием протеина портятся быстрее. Это означает, что морепродукты портятся быстрее рыбы, которая, в свою очередь, портится быстрее мяса. При хранении продуктов в отделении NaturaFresh время хранения продуктов такого типа может быть увеличено до трех раз без потери качества.
- Все продукты, хранящиеся в отделении NaturaFresh, следует извлекать из корзин примерно за 15-30 мин перед употреблением, в частности, фрукты и овощи, которые употребляются в пищу без дополнительной термообработки. Фрукты и овощи при комнатной температуре имеют лучший внешний вид и аромат.

## 5.4 Контроль влажности



Оба ящика можно использовать в соответствии с требуемыми условиями хранения независимо друг от друга при разных уровнях влажности.

Регулирование параметров каждого ящика выполняется независимо, при помощи подвижного клапана в передней части ящика.

- «Сухо»: низкая влажность воздуха – до 50%  
Этот уровень влажности достигается, когда оба клапана установлены в положение  $\delta$ , а вентиляционные отверстия полностью открыты.
- «Влажно»: высокая влажность воздуха – до 90%  
Этот уровень влажности достигается, когда оба движка установлены в положение  $\Delta$ , а вентиляционные отверстия полностью закрыты. Влага удерживается внутри и не может выйти наружу.

## 5.5 NaturaFresh («Длительная свежесть»)

Температура хранения и относительная влажность (от 45% до 90%) обеспечивают оптимальные условия для хранения различных типов продуктов.

Описание настроек температуры в отделении NaturaFresh («Длительная свежесть») приведено в Разделе «Настройки отделения NaturaFresh («Длительная свежесть»)

Отделение NaturaFresh («Длительная свежесть») подходит для хранения разнообразных свежих продуктов, поскольку в нем они сохраняют как

высокую питательную ценность, так и уровень влажности намного дольше по сравнению с хранением в обычном холодильнике.

Отделение NaturaFresh («Длительная свежесть») также можно использовать для размораживания продуктов.

Размороженные продукты можно хранить до двух дней.

## 5.6 Угольный воздушный фильтр

Ваш прибор оснащен угольным фильтром TASTEGUARD («Защита вкуса»), установленным в выдвижном ящике в задней стенке холодильного отделения.

Этот фильтр очищает воздух от нежелательных запахов в холодильной камере, еще более улучшая качество хранения продуктов.



### ОСТОРОЖНО!

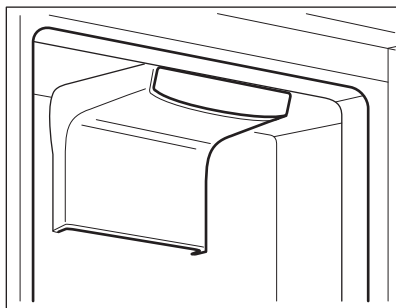
Во время работы прибора всегда держите выдвижной вентиляционный ящик закрытым.



## 5.7 FreeStore

В холодильном отделении предусмотрено устройство, обеспечивающее быстрое охлаждение продуктов и более равномерную температуру в отделении.

Устройство включается самостоятельно по мере необходимости, например, с целью быстрого восстановления температуры после открывания дверцы или в условиях высокой окружающей температуры.



Устройство FreeStore прекращает работать в случае открывания дверцы и включается сразу же после ее закрытия.

## 6. ПОЛЕЗНЫЕ СОВЕТЫ

### 6.1 Нормальные звуки во время работы

Следующие звуки в ходе работы прибора являются нормальным явлением:

- Слабое журчание и бульканье, исходящие от змеевиков во время прокачивания хладагента.
- Жужжание и пульсация, исходящие от компрессора при прокачке хладагента.
- Резкое потрескивание, исходящее изнутри прибора и вызванное тепловым расширением

(естественным и неопасным физическим явлением).

- Тихое щелканье регулятора температуры при включении и выключении компрессора.

### 6.2 Рекомендации по экономии электроэнергии

- Не открывайте дверцу слишком часто и не держите ее открытой дольше необходимого.

### 6.3 Рекомендации по охлаждению продуктов

Для получения оптимальных результатов:

- Не помещайте в холодильник теплые продукты или испаряющиеся жидкости.
- Накрывайте или заворачивайте продукты, особенно те, которые имеют сильный запах.
- Располагайте продукты так, чтобы вокруг них мог свободно циркулировать воздух.

### 6.4 Рекомендации по охлаждению

Полезные советы

- Мясо (всех типов): Помещайте в полиэтиленовые пакеты и кладите на стеклянную полку, расположенную над ящиком для овощей.
- Храните мясо таким образом один, максимум два дня, иначе оно может испортиться.

- Продукты, подвергшиеся тепловой обработке, холодные блюда и т.п.: должны быть накрыты и могут быть размещены на любой полке.
- Фрукты и овощи: должны быть тщательно очищенными; их следует помещать в специально предусмотренные для их хранения ящики.
- Сливочное масло и сыр: Должны находиться в специальных воздухо непроницаемых контейнерах или быть завернуты в алюминиевую фольгу или полиэтиленовую пленку, чтобы максимально ограничить контакт с воздухом.
- Бутылки: их необходимо закрыть крышкой и хранить или в стойке для бутылок, или на дверной полке для бутылок (если прибор ей оборудован).
- Бананы, картофель, лук и чеснок не должны храниться в холодильнике в упакованном виде.

## 7. УХОД И ОЧИСТКА



### ВНИМАНИЕ!

См. Главы, содержащие Сведения по технике безопасности.



Принадлежности и детали прибора не подлежат мойке в посудомоечной машине.

### 7.1 Общие предупреждения



#### ОСТОРОЖНО!

Перед выполнением каких-либо операций по чистке или уходу за прибором выньте вилку сетевого шнура из розетки.



Холодильный контур данного прибора содержит углеводороды, поэтому техническое обслуживание и перезарядка должны выполняться только авторизованным специалистом.

### 7.2 Периодическая чистка



#### ОСТОРОЖНО!

Запрещается вытягивать, перемещать или повреждать какие-либо трубки и (или) кабели, находящиеся внутри корпуса.



#### ОСТОРОЖНО!

Соблюдайте осторожность, чтобы не повредить систему охлаждения.



### ОСТОРОЖНО!

При перемещении корпуса поднимайте его за передний край, чтобы не допустить появления на полу царапин.

Прибор необходимо регулярно чистить:

1. Очищайте внутренние поверхности и принадлежности с помощью теплой воды и нейтрального мыла.
2. Регулярно проверяйте и протирайте уплотнение дверцы, чтобы обеспечить чистоту и отсутствие загрязнений.
3. Ополосните чистой водой и вытрите насухо.
4. В случае наличия доступа очищайте конденсатор и компрессор, расположенные с задней стороны прибора, при помощи щетки. Эта операция повышает эффективность работы прибора и снижает потребление электроэнергии.

Для проведения чистки можно снять самую нижнюю полку, отделяющую холодильное отделение от отделения. Для этого потяните полку на себя.



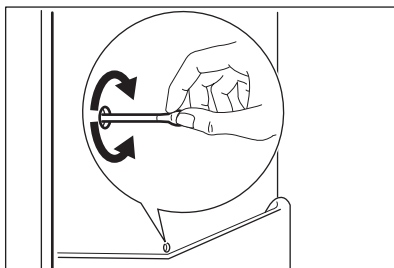
Для обеспечения полной функциональности отделения после выполнения очистки самую нижнюю полку и крышки необходимо установить обратно на место.

Крышки ящиков в отделении можно снимать для очистки.

## 7.3 Размораживание холодильника

При нормальных условиях эксплуатации удаление инея с испарителя холодильной камеры происходит автоматически при каждом выключении компрессора. Талая вода сливается в специальный поддон, установленный с задней стороны прибора над компрессором, где она испаряется.

Необходимо регулярно прочищать сливное отверстие, находящееся в середине канала холодильного отделения, во избежание накопления воды и попадания капель на находящиеся внутри продукты.



## 7.4 Замена фильтра TASTEGUARD («Контроль чистого воздуха»)

Угольный воздушный фильтр представляет собой фильтр с активированным углем, поглощающий неприятные запахи и обеспечивающий сохранение оптимального вкуса и аромата всех пищевых продуктов без смешения запахов.

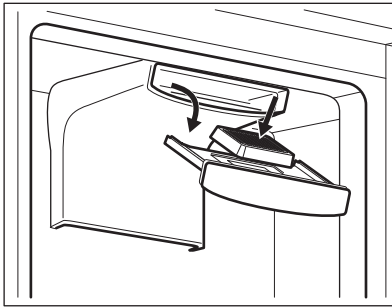


Во время работы прибора всегда держите вентиляционную заслонку закрытой. С воздушным фильтром следует обращаться осторожно, чтобы не поцарапать его поверхность.



При поставке угольный фильтр находится в пластиковом пакете для сохранения его работоспособности. Перед включением прибора установите фильтр в паз.

1. Вытяните отработанный воздушный фильтр из паза. Фильтр устанавливается позади заслонки; доступ к нему обеспечивается при смещении заслонки наружу.



2. Вставьте воздушный фильтр в паз.
3. Закройте заслонку.

Для обеспечения оптимальной работы фильтра TASTEGUARD («Контроль чистого воздуха») его следует ежегодно заменять.



Воздушный фильтр является расходным элементом, и, поэтому, гарантия на него не распространяется. Новые активные воздушные фильтры можно приобрести у местного поставщика. Для смены фильтра повторите ту же последовательность действий.

## 7.5 Перерывы в эксплуатации

Если прибор не будет использоваться в течение длительного времени, примите следующие меры предосторожности:

1. Отключите прибор от сети электропитания.
2. Извлеките из холодильника все продукты.
3. Оставьте дверцы приоткрытыми, чтобы предотвратить появление неприятного запаха.



### **ВНИМАНИЕ!**

Если прибор будет продолжать работать, попросите кого-нибудь проверять его время от времени, чтобы не допустить порчи находящихся в нем продуктов в случае отключения электроэнергии.

## 8. ПОИСК И УСТРАНЕНИЕ НЕИСПРАВНОСТЕЙ



### **ВНИМАНИЕ!**

См. Главы, содержащие Сведения по технике безопасности.

### 8.1 Что делать, если...

Неисправность	Возможная причина	Способ устранения
Прибор не работает.	Прибор выключен.	Включите прибор.
	Вилка шнура питания не вставлена как следует в розетку.	Как следует вставьте вилку шнура питания в розетку.

<b>Неисправность</b>	<b>Возможная причина</b>	<b>Способ устранения</b>
	Отсутствует напряжение в розетке электропитания.	Подключите к этой сетевой розетке другой прибор. Обратитесь к квалифицированному электрику.
Прибор издает сильный шум.	Прибор не установлен должным образом.	Проверьте, устойчиво ли стоит прибор.
Включена звуковая или визуальная сигнализация.	Прибор был включен недавно, или температура по-прежнему слишком высокая.	См. Главы «Предупреждение об открытой дверце» или «Сигнализация превышения температуры».
	Температура внутри прибора слишком высокая.	См. Главы «Предупреждение об открытой дверце» или «Сигнализация превышения температуры».
	Дверца оставлена открытой.	Закройте дверцу.
	Температура внутри прибора слишком высокая.	Обратитесь к квалифицированному электрику или в ближайший авторизованный сервисный центр.
На дисплее температуры вместо цифрового значения отображается прямоугольный символ.	Неисправен датчик температуры.	Обратитесь в ближайший авторизованный в сервисный центр (система охлаждения будет и далее поддерживать низкую температуру продуктов, однако регулировать температуру будет невозможно).
Лампа не горит.	Лампа находится в режиме ожидания.	Закройте и снова откройте дверцу.
Лампа не горит.	Лампа перегорела.	Обратитесь в ближайший авторизованный сервисный центр.
Компрессор работает непрерывно.	Неверно задано значение температуры.	См. раздел «Описание работы».



Неисправность	Возможная причина	Способ устранения
	Одновременно было помещено много пищевых продуктов.	Подождите несколько часов, а затем проверьте температуру снова.
	Слишком высокая температура воздуха в помещении.	См. климатический класс в табличке с техническими данными.
	Положенные в прибор пищевые продукты были слишком теплыми.	Прежде чем положить пищевые продукты на хранение, дайте им остыть до комнатной температуры.
	Неплотно закрыта дверца.	См. «Закрывание дверцы».
	Включен режим Shopping.	См. Главу «Режим Shopping».
Компрессор не включается сразу после нажатия на Shopping или после изменения температуры.	Это нормальное явление. Оно не является неисправностью.	Компрессор включится через некоторое время.
Вода стекает внутрь холодильника.	Засорилось сливное отверстие.	Прочистите сливное отверстие.
	Пищевые продукты мешают воде стекать в водосборник.	Убедитесь, что пищевые продукты не касаются задней стенки.
Невозможно задать температуру.	Включен режим FastFreeze или Shopping.	Вручную выключите функцию FastFreeze или Shopping, или подождите, пока функция не выключится автоматически, а после этого задайте температуру. См. Главу «Режим FastFreeze или Shopping».
На дисплее мигает DEMO.	Прибор находится в деморежиме.	Нажмите на Режим и удерживайте приблизительно 10 секунд, пока не прозвучит длинный сигнал, а дисплей на короткое время не погаснет.

Неисправность	Возможная причина	Способ устранения
Температура внутри прибора слишком низкая/слишком высокая.	Неверно задана температура.	Задайте более высокую/более низкую температуру.
	Неплотно закрыта дверца.	См. «Закрывание дверцы».
	Слишком высокая температура пищевых продуктов.	Прежде чем положить пищевые продукты на хранение, дайте им охладиться до комнатной температуры.
	Одновременно хранится слишком много пищевых продуктов.	Одновременно закладывайте меньшее количество пищевых продуктов.
	Часто открывалась дверца.	Открывайте дверцу только по необходимости.
	Внутри прибора отсутствует циркуляция холодного воздуха.	Убедитесь, что внутри прибора циркулирует холодный воздух.



Если приведенная рекомендация не позволяет достичь желаемого эффекта, обратитесь в ближайший авторизованный сервисный центр.

## 8.2 Замена лампы

Прибор оборудован светодиодной лампой длительного срока службы.

Этот элемент освещения подлежит замене только в сервисном центре.

Обратитесь в авторизованный сервисный центр.

## 8.3 Закрывание дверцы

1. Почистите уплотнения дверцы
2. При необходимости отрегулируйте дверцу. См. раздел «Установка».
3. При необходимости замените непригодные уплотнения дверцы. Обратитесь в авторизованный сервисный центр.

# 9. УСТАНОВКА

## 9.1 Размещение

Прибор можно устанавливать в сухом, хорошо вентилируемом помещении, где температура окружающей среды соответствует климатическому классу, указанному на табличке с техническими данными:

Климатический класс	Температура окружающей среды
SN	от +10°C до +32°C
N	от +16°C до +32°C
ST	от +16°C до +38°C

<b>Климатически й класс</b>	<b>Температура окружающей среды</b>
T	от +16°C до + 43°C

**i** При работе за рамками данного диапазона у ряда моделей могут наблюдаться определенные проблемы с функционированием. Надлежащая работа может быть гарантирована только в рамках заданного диапазона температур. В случае сомнений при выборе места установки прибора обратитесь в место продажи, в авторизованный сервисный центр или в ближайший центр обслуживания.

### 9.2 Подключение к электросети

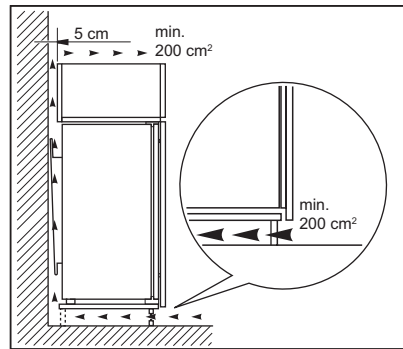
- Перед включением прибора в сеть удостоверьтесь, что напряжение и частота, указанные в табличке с техническими данными, соответствуют параметрам домашней электрической сети.
- Прибор должен быть заземлен. Для этого вилка сетевого кабеля имеет

специальный контакт заземления. Если розетка электрической сети не заземлена, выполните отдельное заземление прибора в соответствии с действующими нормами, поручив эту операцию квалифицированному электрику.

- Изготовитель снимает с себя всякую ответственность в случае несоблюдения вышеуказанных правил техники безопасности.
- Данный прибор соответствует Директивам ЕСС.

### 9.3 Требования к вентиляции

Необходимо обеспечить достаточную циркуляцию воздуха с задней стороны прибора.

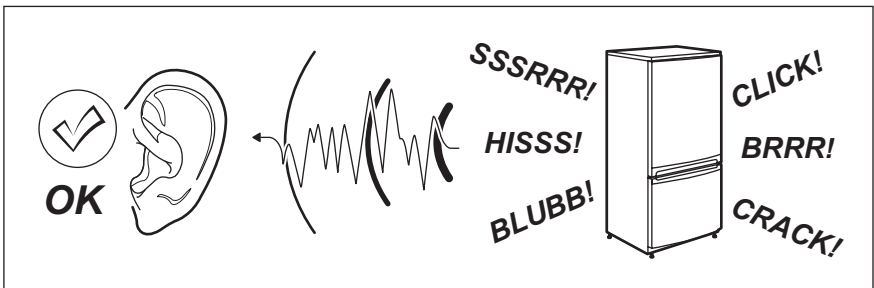


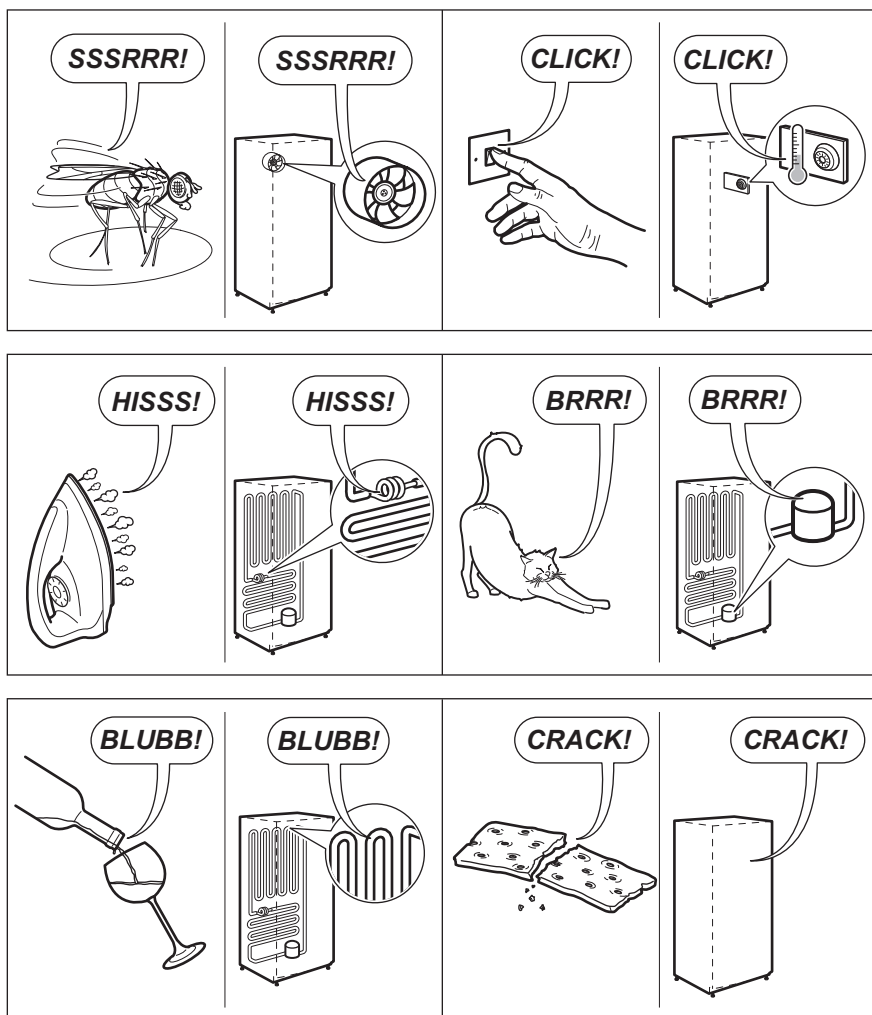
#### **ОСТОРОЖНО!**

При установке см. указания по сборке.

## 10. ШУМЫ ПРИ РАБОТЕ

При нормальных условиях работы слышны некоторые звуки (работы компрессора, циркуляции хладагента).





## 11. ТЕХНИЧЕСКИЕ ДАННЫЕ

### 11.1 Технические данные


Размеры ниши		
Высота	мм	1400
Ширина	мм	560
Глубина	мм	550


Напряжение	Вольт	230 - 240
Частота	Гц	50

Технические данные указаны на табличке с техническими данными на наружной или внутренней стенке

прибора и на табличке энергопотребления.

## 12. ОХРАНА ОКРУЖАЮЩЕЙ СРЕДЫ

Материалы с символом  следует сдавать на переработку. Положите упаковку в соответствующие контейнеры для сбора вторичного сырья. Принимая участие в переработке старого электробытового оборудования, Вы помогаете защитить окружающую среду и

здоровье человека. Не выбрасывайте вместе с бытовыми отходами бытовую технику, помеченную символом . Доставьте изделие на местное предприятие по переработке вторичного сырья или обратитесь в свое муниципальное управление.

Дата производства данного изделия указана в серийном номере (serial number), где первая цифра номера соответствует последней цифре года производства, вторая и третья цифры – порядковому номеру недели. Например, серийный номер 43012345 означает, что изделие произведено на тридцатой неделе 2014 года.

Класс энергопотребления: A++

Электролюкс Италия С.п.А.,

Виа Форесто Эст, 31025 Санта Лючия ди Пиаве (ТВ),

Италия

## ЗМІСТ

1. ІНФОРМАЦІЯ З ТЕХНІКИ БЕЗПЕКИ.....	23
2. ІНСТРУКЦІЇ З ТЕХНІКИ БЕЗПЕКИ.....	24
3. ОПИС РОБОТИ.....	26
4. ПЕРШЕ КОРИСТУВАННЯ.....	28
5. ЩОДЕННЕ КОРИСТУВАННЯ.....	28
6. ПОРАДИ І РЕКОМЕНДАЦІЇ.....	31
7. ДОГЛЯД ТА ЧИСТКА.....	32
8. УСУНЕННЯ ПРОБЛЕМ.....	34
9. ВСТАНОВЛЕННЯ.....	37
10. ШУМИ.....	38
11. ТЕХНІЧНА ІНФОРМАЦІЯ.....	39

## МИ ДУМАЄМО ПРО ВАС

Дякуємо за придбання приладу Electrolux. Вибраний вами виріб є результатом поєднання багаторічного досвіду та новітніх технологій. Оригінальний і стильний — сконструйований із думкою про вас. Користуючись ним, ви завжди отримуватимете найкращий результат. Ласкаво просимо у світ Electrolux.

**Звертайтеся на наш веб-сайт:**



Поради з використання, брошури, інструкції з усунення несправностей, сервісна інформація:

**[www.electrolux.com](http://www.electrolux.com)**



Зареєструйте виріб, щоб отримати покращене обслуговування:

**[www.registerelectrolux.com](http://www.registerelectrolux.com)**



Придбання приладдя, витратних матеріалів та оригінальних запчастин для вашого приладу:


**[www.electrolux.com/shop](http://www.electrolux.com/shop)**

## РОБОТА З КЛІЄНТАМИ ТА СЕРВІСНЕ ОБСЛУГОВУВАННЯ

Рекомендується використовувати оригінальні запчастини. При звертанні до сервісного центру необхідно мати наступну інформацію: модель, номер виробу, серійний номер. Її можна знайти на табличці з технічними даними.

 Увага! Важлива інформація з техніки безпеки

 Загальна інформація й рекомендації

 Інформація щодо захисту навколишнього середовища

Може змінитися без оповіщення.

## 1. ⚠ ІНФОРМАЦІЯ З ТЕХНІКИ БЕЗПЕКИ

Перед установкою та експлуатацією приладу слід уважно прочитати інструкцію користувача. Виробник не несе відповідальності за пошкодження, що виникли через неправильне встановлення чи експлуатацію. Інструкції з користування приладом слід зберігати з метою користування в майбутньому.

### 1.1 Безпека дітей і вразливих осіб

- Діти від восьми років, особи з обмеженими фізичними, сенсорними чи розумовими здібностями й особи без відповідного досвіду та знань можуть користуватися цим приладом лише під наглядом або після проведення інструктажу стосовно безпечного користування приладом і пов'язаних ризиків.
- Не дозволяйте дітям гратися з приладом.
- Не можна доручати чищення або технічне обслуговування приладу дітям без відповідного нагляду.
- Пакувальні матеріали слід тримати в недоступному для дітей місці.

### 1.2 Загальні правила безпеки

- Цей прилад призначено для використання в побутових і аналогічних сферах, наприклад:
  - у фермерських будинках, на кухнях магазинів, офісів та інших робочих середовищ;
  - клієнтами готелів, мотелів, міні-готелів та в інших житлових приміщеннях.
- Вентиляційні отвори в корпусі приладу та у вбудованій конструкції мають бути відкритими.
- Для прискорення процесу розморожування не застосовуйте механічні пристрої або інші засоби, окрім тих, що рекомендовані виробником.
- Стежте за тим, щоб не пошкодити контур циркуляції холодоагенту.

- Не застосовуйте електричні пристрої всередині відділень для зберігання продуктів, якщо вони не передбачені для цієї мети виробником.
- Не використовуйте водяні розпилювачі або пару для очистки приладу.
- Витирайте прилад м'якою вологою ганчіркою. Використовуйте тільки нейтральні миючі засоби. Не застосовуйте абразивні засоби, абразивні серветки, розчинники або металеві предмети.
- Не зберігайте в цьому приладі легкозаймисті речовини, зокрема аерозольні балончики з паливом.
- У разі пошкодження електричного кабелю виробник, його авторизований сервісний центр або інша кваліфікована особа має замінити його, щоб уникнути небезпеки.

## 2. ІНСТРУКЦІЇ З ТЕХНІКИ БЕЗПЕКИ

### 2.1 Встановлення



#### **ПОПЕРЕДЖЕННЯ!**

Цей пристрій повинен встановлювати лише кваліфікований фахівець.

- Повністю зніміть упаковку.
- Не встановлюйте й не використовуйте пошкоджений прилад.
- Дотримуйтесь інструкцій зі встановлення, що постачаються із приладом.
- Прилад важкий, тому будьте обережні, пересуваючи його. Обов'язково одягайте захисні рукавички.
- Подбайте про те, щоб повітря могло вільно циркулювати навколо приладу.
- Зачекайте щонайменше 4 години, перш ніж під'єднати прилад до електромережі. Це потрібно для того, щоб масло могло стекти назад до компресора.
- Не встановлюйте прилад поблизу обігрівачів, кухонних плит, духових шаф чи варильних поверхонь.

- Задня стінка приладу повинна стояти біля стіни.
- Встановлюйте прилад так, щоб на нього не попадало пряме сонячне проміння.
- Не встановлюйте прилад у місцях з високою вологістю або низькою температурою, наприклад у примурках, гаражах або винних льохах.
- Пересуваючи прилад, піднімайте його за передній край, аби не подряпати підлогу.

### 2.2 Підключення до електромережі



#### **ПОПЕРЕДЖЕННЯ!**

Існує ризик займання та ураження електричним струмом.

- Прилад повинен бути заземленим.
- Переконайтеся, що електричні параметри на табличці з технічними даними відповідають параметрам електромережі. У разі невідповідності слід звернутися до електрика.



- Завжди використовуйте правильно встановлену протиударну розетку.
- Не використовуйте розгалужувачі, перехідники й подовжувачі.
- Стежте за тим, щоб не пошкодити електричні компоненти (наприклад, штепсель, кабель живлення, компресор). При необхідності заміни електричних компонентів слід звернутися до авторизованого сервісного центру або до електрика.
- Кабель живлення повинен знаходитися нижче рівня штепсельної вилки.
- Вставляйте штепсельну вилку в розетку електроживлення лише після закінчення установки. Переконайтеся, що після установки є вільний доступ до розетки електроживлення.
- Не тягніть за кабель живлення, щоб вимкнути прилад із мережі. Завжди вимикайте, витягаючи штепсельну вилку.

## 2.3 Використання



### ПОПЕРЕДЖЕННЯ!

Існує небезпека травмування, опіків, ураження електричним струмом і пожежі.

- Не змінюйте технічні характеристики приладу.
- Не дозволяється класти всередину приладу інші електричні прилади (наприклад, апарати для виготовлення морозива), якщо інше не зазначається виробником.
- Стежте за тим, щоб не пошкодити контур циркуляції холодоагенту. У ньому міститься ізобутан (R600a), природний газ із високим рівнем екологічності. Цей газ є займистим.
- У разі пошкодження контуру циркуляції холодоагенту, переконайтеся у відсутності полум'я та джерел займання в кімнаті. Провітріть приміщення.
- Не ставте гарячі предмети на пластикові частини приладу.
- Не зберігайте у приладі займисті гази та рідини.

- Не кладіть усередину приладу, поряд із ним або на нього займисті речовини чи предмети, змочені в займистих речовинах.
- Не торкайтеся до компресора чи конденсатора. Вони гарячі.

## 2.4 Догляд і чищення



### ПОПЕРЕДЖЕННЯ!

Існує ризик травмування або пошкодження приладу.

- Перед початком ремонту прилад треба від'єднати від електромережі, знявши запобіжник або витягнувши шнур живлення з розетки.
- У холодильному агрегаті цього приладу містяться вуглеводні. Обслуговування та перезарядження агрегату повинен виконувати лише кваліфікований спеціаліст.
- Регулярно оглядайте дренажний отвір приладу та очищуйте його за необхідності. У разі блокування отвору розморожена вода збиратиметься на дні приладу.

## 2.5 Утилізація



### ПОПЕРЕДЖЕННЯ!

Існує небезпека задушення.

- Від'єднайте прилад від електромережі.
- Відріжте кабель живлення й викиньте його.
- Зніміть дверцята, щоб запобігти запиранню дітей чи домашніх тварин усередині приладу.
- Контур циркуляції холодоагенту й ізоляційні матеріали приладу є екологічно чистими.
- Ізоляційна піна містить займистий газ. Щоб отримати інформацію про належну утилізацію приладу, слід звернутися до органів муніципальної влади.
- Не пошкоджуйте елементи охолоджувача, що знаходяться поруч із теплообмінником.

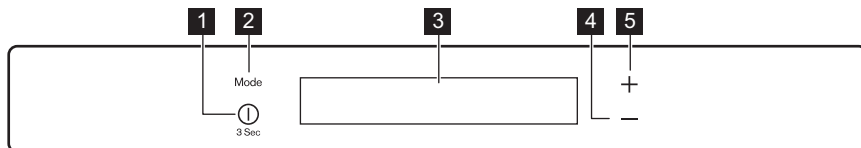
Цей продукт по змісту небезпечних речовин відповідає вимогам Технічного регламенту обмеження

використання деяких небезпечних речовин в електричному та електронному обладнанні (постанова

Кабінета Міністрів України №1057 від 3 грудня 2008р.)

## 3. ОПИС РОБОТИ

### 3.1 Панель керування



- 1** ON/OFF
- 2** Mode
- 3** Дисплей
- 4** Кнопка зниження температури
- 5** Кнопка підвищення температури

Стандартний звуковий сигнал кнопок можна змінити на голосніший,

одночасно натиснувши й утримуючи протягом декількох секунд кнопку Mode і кнопку зниження температури. Нове налаштування можна скасувати в будь-який час.

### 3.2 Дисплей



- A)** Індикатор температури холодильника
- B)** Режим холодильника Eco
- C)** Режим Shopping
- D)** NaturaFresh
- E)** Індикатор сигналу попередження

- i** Після вибору холодильної або морозильної камери запускається анімація -----  
Після вибору температури анімація блимає протягом кількох хвилин.

Інструкції щодо вибору та встановлення іншої температури див. у розділі «Регулювання температури».

Якщо на дисплеї з'явилося "DEMO", див. розділ «Усунення несправностей».

### 3.3 Увімкнення

1. Вставте вилку в розетку.
2. Натисніть кнопку ON/OFF, якщо дисплей вимкнений. Індикатори температури показують температуру, що встановлена за промовчанням.



### 3.4 Вимкнення

Натисніть і утримуйте ON/OFF протягом 3 секунд. Дисплей вимкнеться. Щоб від'єднати прилад від джерела живлення, витягніть вилку з розетки.

### 3.5 Регулювання температури

Встановіть температуру в приладі, натиснувши кнопку керування температурою.

Температура, встановлена за промовчанням:

- +4°C для холодильника

Індикатори температури показують встановлену температуру.



Встановлена температура буде досягнута протягом 24 годин.

Після перебоїв у електропостачанні встановлена температура залишається у пам'яті.

### 3.6 Режим Shopping

Якщо потрібно покласти велику кількість теплих продуктів, наприклад, після відвідування магазину, радимо активувати функцію Shopping, щоб швидше охолодити придбані продукти та уникнути нагрівання продуктів, які вже зберігаються в холодильнику.

Функція Shopping автоматично вимикається приблизно через 6 годин.

1. Для того щоб увімкнути функцію, натискайте Mode, доки не з'явиться відповідний значок.

Засвітиться індикатор Shopping.

2. Для того щоб вимкнути функцію, натисніть Mode для вибору іншої функції або натискайте Mode, доки на дисплеї не буде жодних спеціальних значків.

Індикатор Shopping згасне.



Функція вимикається шляхом вибору іншої заданої температури для холодильника.

### 3.7 Режим Eco

Для оптимальних умов зберігання продуктів оберіть режим Eco.

1. Для того щоб увімкнути функцію, натискайте Mode, доки не з'явиться відповідний значок.

Індикатор температури показує встановлену температуру в холодильній камері:

- холодильник: +4°C

2. Для того щоб вимкнути функцію до автоматичного завершення, повторіть процедуру, доки індикатор Eco не згасне.



Функція вимикається в разі вибору іншої заданої температури.

### 3.8 NaturaFresh

#### Налаштування для відділення

1. Натискайте кнопку Mode, доки не з'явиться відповідний індикатор.

Дисплей показує 3. Це налаштування за промовчанням забезпечує найбільш ефективну роботу.

2. Щоб встановити необхідну температуру, натискайте кнопки температури на панелі керування.

3. Натисніть ОК для підтвердження налаштування.

За декілька секунд на індикаторі відобразиться налаштування температури холодильника.

Налаштування	Використання
1-3	М'ясо і риба
4-5	М'ясо, риба, овочі та фрукти, які зберігаються разом

### 3.9 Сигнал відкритих дверцят

Якщо дверцята залишаються відкритими протягом декількох хвилин, пролунає звуковий сигнал.

Попередження про відкриті дверцята позначається

- блиманням сигнальної лампочки та
- звуковим сигналом

Після відновлення нормальних умов (дверцята закриті) сигнал вимикається.

Під час сигнальної фази звуковий сигнал можна вимкнути, натиснувши сигнальну кнопку.

## 4. ПЕРШЕ КОРИСТУВАННЯ

### 4.1 Миття камери

Щоб усунути типовий запах нового приладу, перш ніж користуватися ним, помийте камеру і все внутрішнє приладдя теплою водою з нейтральним милом, а потім ретельно витріть.



#### ОБЕРЕЖНО!

Не застосовуйте м'які засоби або абразивні порошки, оскільки вони можуть пошкодити поверхню.

## 5. ЩОДЕННЕ КОРИСТУВАННЯ



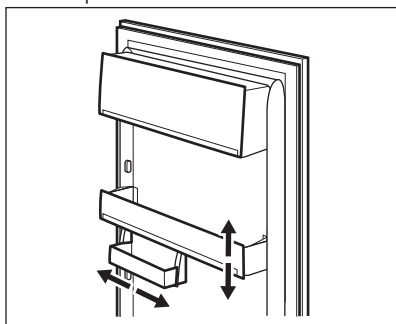
#### ПОПЕРЕДЖЕННЯ!

Див. розділи з інформацією щодо техніки безпеки.

### 5.1 Встановлення полицок на дверцятах

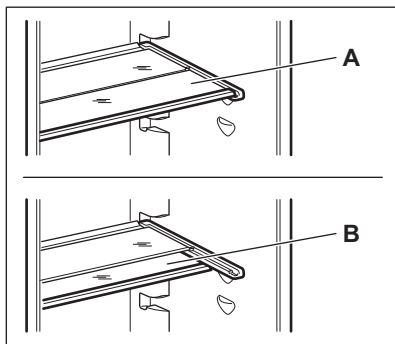
Для зберігання упаковок із продуктами різного розміру, полицки на дверцятах можна встановлювати на різній висоті.

1. Повільно потягніть полицку в напрямку, вказаному стрілками, доки вона не зніметься.
2. Потім встановіть її в потрібному місці.



полицок можна змінювати за бажанням.

Для оптимального використання простору передні напівполицки (A) можна розташовувати під задніми. (B)



Не переміщуйте скляну полицку над шухлядою для овочів і полицкою для пляшок, щоб не завадити належній циркуляції повітря.

### 5.2 Знімні полицки

Стінки холодильника мають значну кількість напрямних, тому висоту

### 5.3 Термін зберігання свіжих продуктів у відділенні NaturaFresh

Страва	Встановлена вологість повітря	Тривалість зберігання
Цибуля	Δ «сухо»	до 5 місяців

Страва	Встановлена вологість повітря	Тривалість зберігання
Масло	δ «сухо»	до 1 місяця
Великі шматки свинини	δ «сухо»	до 10 днів
Яловичина, дичина, малі шматки свинини, птиця	δ «сухо»	до 7 днів
Томатний соус	δ «сухо»	до 4 днів
Риба, молюски, приготовані м'ясні продукти	δ «сухо»	до 3 днів
Приготовані морепродукти	δ «сухо»	до 2 днів
<b>Салати, овочі:</b> морква, трави, брюссельська капуста, селера	δ «волого»	до 1 місяця
Артишок, цвітна капуста, цикорій, качанний салат, салатний цикорій, маш-салат, салат-латук, цибуля-порей, радікіо (італійський цикорій)	δ «волого»	до 21 дня
Броколі, пекінська капуста, капуста городня, качанна капуста, редиска, савойська капуста	δ «волого»	до 14 днів
Горошок, кольрабі	δ «волого»	до 10 днів
Зелена цибуля, редиска, спаржа, шпинат	δ «волого»	до 7 днів
<b>Фрукти</b> Груші, свіжі фініки, суниці, персики	δ «волого»	до 1 місяця
Сливи ревінь, аґрус	δ «волого»	до 21 дня
Яблука (не чутливі до холоду), айва	δ «волого»	до 20 днів
Абрикоси, вишні	δ «волого»	до 14 днів
Тернослив, виноград	δ «волого»	до 10 днів
Ожина, смородина	δ «волого»	до 8 днів

Страва	Встановлена вологість	Тривалість зберігання повітря
Свіжий інжир	☹ «волого»	до 7 днів
Чорниці, малина	☹ «волого»	до 5 днів



Торти з кремом та інші кондитерські вироби можна зберігати у відділенні NaturaFresh протягом 2–3 днів.



Продукти, які не можна зберігати у відділенні NaturaFresh :

- Чутливі до холоду фрукти, які слід зберігати у льосі чи при кімнатній температурі, наприклад ананаси, банани, грейпфрути, дині, манго, папайя, апельсини, лимони і ківі.
- Продукти, які не були зазначені вище (наприклад, усі сорти сиру, м'ясна нарізка тощо), слід зберігати у холодильному відділенні.



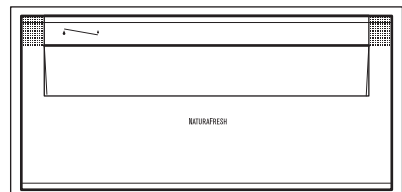
Рівень вологості повітря у шухлядах залежить від вмісту вологи у продуктах, овочах і фруктах, що зберігаються, а також від частоти відкриття дверцят

Відділення NaturaFresh також можна використовувати для повільного розморожування продуктів. У такому разі термін зберігання у відділенні NaturaFresh розморожуваних продуктів складає до двох днів.

- Звертайте увагу на свіжість продуктів, особливо на кінцевий термін споживання. Якість і свіжість впливають на термін зберігання.
- Повна тривалість зберігання залежить від підготовки продуктів перед завантаженням у холодильник.
- Обов'язково упакуйте або загортайте продукти, овочі і фрукти перед завантаженням.
- Зберігайте корм для тварин в упаковці у сухому вигляді.

- Продукти, багаті на білки, псуються швидше. Наприклад, морепродукти зіпсуються швидше, ніж риба, а риба – швидше, ніж м'ясо. Якщо продукти знаходяться у відділенні NaturaFresh, то їх термін зберігання може збільшитися до трьох разів без погіршення якості.
- Усі продукти, що зберігаються у відділенні NaturaFresh, слід виймати із шухляд приблизно за 15–30 хвилин до споживання, особливо фрукти й овочі, які вживаються без додаткового приготування. Нагрівання фруктів і овочів до кімнатної температури покращує їхню структуру й смак.

## 5.4 Регулювання вологості



Для створення потрібних умов зберігання можна збільшувати чи зменшувати вологість окремо для кожної шухляди.

Регулювання здійснюється за допомогою заслінок, які знаходяться спереду на кожній шухляді.

- «Сухо»: низька відносна вологість повітря (до 50%)  
Такий рівень вологості досягається, коли обидві заслінки встановлено в положення  $\delta$ , а вентиляційні отвори повністю відкриті.
- «Волого»: висока відносна вологість (до 90%)  
Такий рівень вологості досягається, коли обидві заслінки встановлено в положення  $\Delta$ , а вентиляційні

отвори закриті. Волога утримується всередині шухляди і не виходить за її межі.

## 5.5 Відділення NaturaFresh

Температура зберігання й відносна вологість 45–90 % забезпечують оптимальні умови для зберігання різних продуктів.

Зверніться до розділу «Налаштування для відділення NaturaFresh», щоб дізнатися налаштування температури для відділення NaturaFresh

Відділення NaturaFresh підходить для зберігання різноманітних свіжих продуктів, оскільки в ньому поживні властивості продуктів значно довше зберігаються в умовах високої вологості в порівнянні зі звичайним відділенням холодильника.

У відділенні NaturaFresh можна також розморожувати продукти.

Термін зберігання розморожених продуктів складає до двох днів.

## 5.6 Вугільний повітряний фільтр

Цей прилад обладнано вугільним фільтром TASTEGUARD, що знаходиться в шухляді на задній стінці холодильного відділення.

Фільтр очищує повітря від неприємних запахів у холодильному відділенні, що дає змогу підвищити якість збереження продуктів.



### **ОБЕРЕЖНО!**

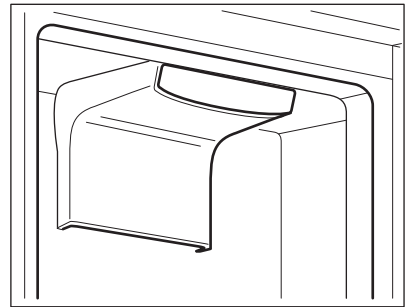
Під час експлуатації шухляда вентиляційної системи повинна бути завжди зачиненою.



## 5.7 FreeStore

Холодильна камера оснащена пристроєм, який забезпечує швидке охолодження продуктів і більш рівномірну температуру всередині камери.

За потреби цей пристрій вмикається автоматично, наприклад, щоб швидко відновити температуру в камері після відкриття дверцят чи в умовах високої температури навколишнього середовища.



### Пристрій FreeStore

припиняє працювати, якщо дверцята відчинені, і знову починає працювати після їх закриття.

# 6. ПОРАДИ І РЕКОМЕНДАЦІЇ

## 6.1 Нормальні звуки при роботі приладу

Наступні звуки є нормальними під час роботи:

- Слабке булькання під час закачування холодоагента через батарею охолодження.
- Дзигчання й пульсування від компресора під час закачування холодоагента.

- Раптовий тріск зсередини приладу внаслідок термічної дилатації (природного і безпечного фізичного явища).
- Слабке клацання регулятора температури, коли компресор вмикається або вимикається.

## 6.2 Поради про те, як заощаджувати електроенергію

- Не відкривати часто дверцята і не залишати їх відкритими довше, ніж це необхідно.

## 6.3 Рекомендації щодо зберігання в холодильнику необроблених продуктів

Щоб отримати найкращий результат:

- не зберігайте в холодильнику страви, коли вони теплі; не зберігайте рідини, що випаровуються;
- накривайте або загортайте продукти, особливо ті, що сильно пахнуть;
- розміщуйте продукти так, щоб повітря могло вільно циркулювати довкола них.

## 6.4 Рекомендації щодо заморожування

Корисні поради

- М'ясо (будь-якого типу): покладіть у поліетиленові кульки і поставте на скляну полицю над шухлядою для овочів.
- Задля безпеки зберігайте продукт таким чином не довше двох днів.
- Готові страви, холодні страви тощо: необхідно накривати й можна ставити на будь-яку полицю.
- Фрукти та овочі: слід ретельно помити і покласти у спеціальну шухляду, яка входить у комплект постачання.
- Масло і сир: слід покласти у спеціальні герметичні контейнери або загорнути в алюмінієву фольгу чи покласти в поліетиленові пакети, щоб максимально захистити від впливу повітря.
- Пляшки: необхідно закрити й зберігати на дверній полиці для пляшок чи на підставці для пляшок (якщо наявна).
- Банани, картопля, цибуля та часник (якщо вони не упаковані): не слід зберігати в холодильнику.

# 7. ДОГЛЯД ТА ЧИСТКА



### ПОПЕРЕДЖЕННЯ!

Див. розділи з інформацією щодо техніки безпеки.

## 7.1 Загальні застереження



### ОБЕРЕЖНО!

Перш ніж виконувати операції з технічного обслуговування, завжди виймайте вилку з розетки.



У холодильному агрегаті цього приладу містяться вуглеводні, тому його технічне обслуговування та перезаправлення має виконувати лише уповноважений кваліфікований майстер.



Аксесуари та деталі приладу не призначені для миття в посудомийній машині.



## 7.2 Періодичне чищення



### ОБЕРЕЖНО!

Не тягніть, не пересувайте та не пошкодуйте трубки й кабелі всередині камери.



### ОБЕРЕЖНО!

Пильнуйте за тим, щоб не пошкодити систему охолодження.



### ОБЕРЕЖНО!

Пересуваючи прилад, піднімайте його за передній край, аби не подряпати підлогу.

Прилад необхідно регулярно мити.

1. Камеру та аксесуари мийте теплою водою з нейтральним милом.
2. Регулярно перевіряйте ущільнювач дверцят і очищуйте його від бруду та залишків продуктів.
3. Промийте чистою водою й ретельно витріть.
4. Конденсатор і компресор у задній частині приладу необхідно чистити за допомогою щітки.  
Це покращить роботу приладу й дозволить заощадити електроенергію.

Найнижчу полицку, яка розділяє охолоджувальне відділення та відділення, можна виймати лише з метою чищення. Щоб вийняти полицку, потягніть її прямо на себе.



Щоб не порушити функціональність відділення, після чищення встановіть нижню полицку та кришки на свої місця.

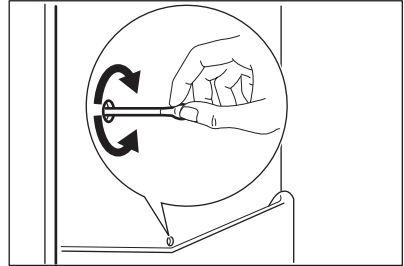
Кришки над шухлядами у відділенні можна виймати для чищення.

## 7.3 Розморожування холодильника

Іній автоматично видаляється з випарника холодного відділення щоразу, коли в режимі звичайної експлуатації припиняється робота компресора. Тала вода витікає через

жолоб у спеціальний контейнер у задній частині приладу над двигуном компресора, де потім випаровується.

Слід періодично чистити зливний отвір для талої води, розміщений посередині каналу холодильного відділення, щоб запобігти переливанню води через край і потраплянню її на продукти в холодильнику.



## 7.4 Заміна фільтра TASTEGUARD

Вугільний повітряний фільтр містить активоване вугілля, яке вбирає неприємні запахи та дозволяє підтримувати свіжий смак та аромат усіх продуктів без ризику змішування запахів.



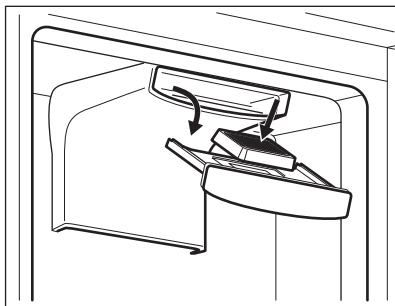
Під час експлуатації відкидна кришка вентиляційної системи повинна бути завжди закритою.

Пильнуйте, щоб не пошкрябати поверхню повітряного фільтра.



Вугільний фільтр знаходиться в пластиковому пакеті, що постачається з приладом. Вставте фільтр у пази, перш ніж активувати прилад.

1. Витягніть спрацьований повітряний фільтр із пазів.  
Повітряний фільтр знаходиться за відкидною кришкою, звідки його можна дістати, потягнувши відкидну кришку назовні.



2. Вставте в пази повітряний фільтр.
3. Закрийте відкидну кришку.  
Для забезпечення найвищої ефективності роботи фільтра TASTEGUARD його потрібно міняти щороку.



Повітряний фільтр належить до витратних матеріалів, тому на нього не поширюється гарантія. Нові активні повітряні фільтри можна придбати у місцевого дилера. Для заміни повітряного фільтра повторіть процедуру.

## 7.5 Періоди простою

Коли прилад тривалий час не експлуатується, виконайте такі запобіжні дії:

1. Відключіть прилад від електромережі.
2. Вийміть з нього всі продукти
3. Залишіть дверцята відчиненими, щоб запобігти утворенню неприємних запахів.



### ПОПЕРЕДЖЕННЯ!

Якщо ви не вимикатимете прилад, то попросіть когось іншого періодично перевіряти продукти, які в ньому знаходяться, на предмет псування через відключення електроенергії.

## 8. УСУНЕННЯ ПРОБЛЕМ



### ПОПЕРЕДЖЕННЯ!

Див. розділи з інформацією щодо техніки безпеки.

### 8.1 Що робити у випадку, якщо...

Проблема	Можлива причина	Спосіб усунення
Прилад не працює.	Прилад вимкнено.	Увімкніть прилад.
	Штепсельну вилку неправильно під'єднано до розетки.	Під'єднайте штепсельну вилку до розетки належним чином.
	Відсутній струм у розетці.	Під'єднайте до розетки інший електроприлад. Зверніться до кваліфікованого електрика.
Прилад шумить під час роботи.	Прилад стоїть нестійко.	Переконайтеся, що прилад стоїть стійко.

Проблема	Можлива причина	Спосіб усунення
Активний звуковий або візуальний сигнал.	Прилад увімкнено нещодавно або температура в ньому ще недостатньо знизилася.	Див. розділ «Сигнал щодо відкритих дверцят» або «Сигнал високої температури».
	Температура в приладі занадто висока.	Див. розділ «Сигнал щодо відкритих дверцят» або «Сигнал високої температури».
	Дверцята залишено відкритими.	Зачиніть дверцята.
	Температура в приладі занадто висока.	Зверніться до кваліфікованого електрика або до найближчого авторизованого сервісного центру.
На дисплеї температури замість цифр відображається прямокутний символ.	Проблема датчика температури.	Зверніться до найближчого авторизованого сервісного центру (система охолодження продовжить охолоджувати продукти, однак регулювання температури буде неможливим).
Лампочка не світиться.	Лампочка знаходиться в режимі очікування.	Закрийте, а потім відкрийте дверцята.
Лампочка не світиться.	Несправність лампочки.	Зверніться до найближчого авторизованого сервісного центру.
Компресор працює без зупинок.	Неправильно встановлено температуру.	Див. розділ «Опис роботи».
	У приладі одночасно зберігається багато продуктів.	Зачекайте кілька годин, а потім знову перевірте температуру.
	Температура в приміщенні занадто висока.	Див. діаграму кліматичного класу на табличці з технічними даними.
	Продукти, що зберігаються в приладі, були недостатньо охолодженими.	Перш ніж завантажувати продукти, дайте їм охолонути до кімнатної температури.
	Дверцята зачинені нещільно.	Див. розділ «Закривання дверцят».

Проблема	Можлива причина	Спосіб усунення
	Увімкнено режим Shopping.	Див. розділ «Режим Shopping».
Компресор не вмикається одразу після натиснення перемикача Shopping або після того, як змінено температуру.	Це цілком нормально й не свідчить про помилку функціонування приладу.	Компресор вмикається через деякий час.
Вода затікає всередину холодильника.	Забився отвір для зливання води.	Очистіть отвір для зливання води.
	Продукти перешкоджають стіканню води в збірник.	Переконайтеся, щоб продукти не торкалися задньої стінки.
Не вдається встановити температуру.	Увімкнений режим Fast-Freeze або Shopping.	Вимкніть функцію Fast-Freeze або Shopping вручну або відрегулюйте температуру після того, як функція вимкнеться автоматично. Див. розділ «Режим FastFreeze або Shopping».
На дисплеї з'являється DEMO.	Прилад працює в демонстраційному режимі.	Натисніть і утримуйте кнопку Режим протягом приблизно 10 секунд, доки не пролунає довгий звуковий сигнал і дисплей на деякий час не вимкнеться.
Температура всередині приладу занадто низька або занадто висока.	Неправильно встановлений регулятор температури.	Установіть вищу або нижчу температуру.
	Дверцята зачинені нещільно.	Див. розділ «Закривання дверцят».
	Температура продуктів занадто висока.	Зачекайте, доки продукти охолонуть до кімнатної температури, перш ніж завантажувати їх до холодильника.
	У приладі одночасно зберігається дуже багато продуктів.	Не зберігайте в холодильнику велику кількість продуктів одночасно.
	Дверцята відкривали занадто часто.	Відкривайте дверцята лише в разі потреби.

Проблема	Можлива причина	Спосіб усунення
	У приладі не відбувається циркуляція холодного повітря.	Переконайтеся, щоб усередині приладу відбувалася циркуляція холодного повітря.

**i** Якщо ці поради не допомогли, зверніться до найближчого авторизованого сервісного центру.

## 8.2 Заміна лампочки

Прилад оснащено довговічною світлодіодною лампою.

Замінювати освітлювальний пристрій дозволяється тільки фахівцям

сервісного центру. Зверніться в сервісний центр.

## 8.3 Закриття дверцят

1. Прочистьте прокладки дверцят.
2. У разі потреби відкоригуйте дверцята. Див. розділ «Установка».
3. У разі потреби замініть прокладки дверцят, що вийшли з ладу. Зверніться в сервісний центр.

# 9. ВСТАНОВЛЕННЯ

## 9.1 Розміщення

Цей прилад слід встановлювати в сухому, добре провітрюваному приміщенні, де температура навколишнього середовища відповідає кліматичному класу, вказаному на таблиці з технічними даними приладу:

Кліматичний клас	Навколишня температура
SN	Від +10°C до +32°C
N	Від +16°C до +32°C
ST	Від +16°C до +38°C
T	Від +16°C до +43°C



При експлуатації за межами цього діапазону для деяких типів моделей можуть виникнути певні проблеми в роботі. Правильна робота гарантується лише при експлуатації в зазначеному діапазоні температур. При виникненні сумнівів щодо того, де встановлювати прилад, зверніться до продавця, нашої служби обслуговування клієнтів або в найближчий авторизований сервісний центр.

## 9.2 Підключення до електромережі

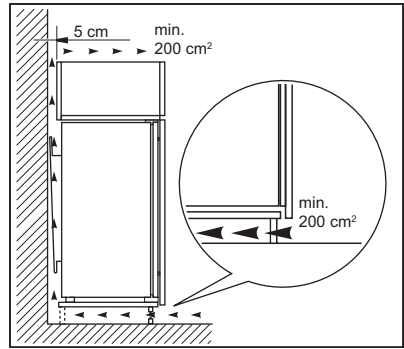
- Перш ніж під'єднати прилад до електромережі, переконайтеся, що показники напруги й частоти, вказані на таблиці з паспортними даними, відповідають показникам мережі у вашому регіоні.
- Прилад повинен бути заземленим. З цією метою вилка приладу оснащена спеціальним контактом.

Якщо у розетці заземлення немає, заземліть прилад окремо у відповідності до чинних нормативних вимог, проконсультувавшись із кваліфікованим електриком.

- Виробник не несе відповідальності у разі недотримання цих правил техніки безпеки.
- Цей прилад відповідає директивам ЄЕС.

### 9.3 Вимоги щодо вентиляції

Позаду приладу має бути достатньо місця для циркуляції повітря.

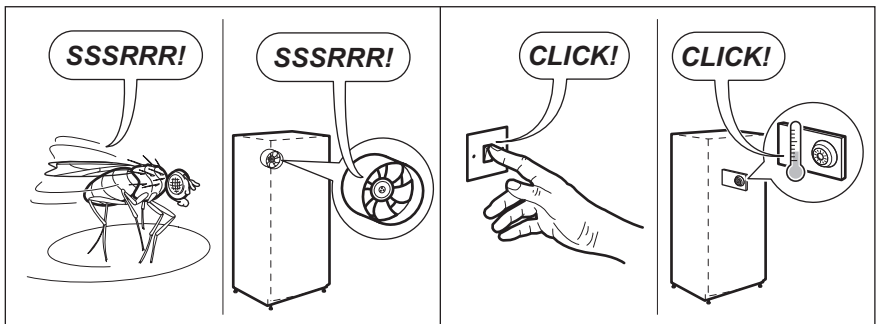
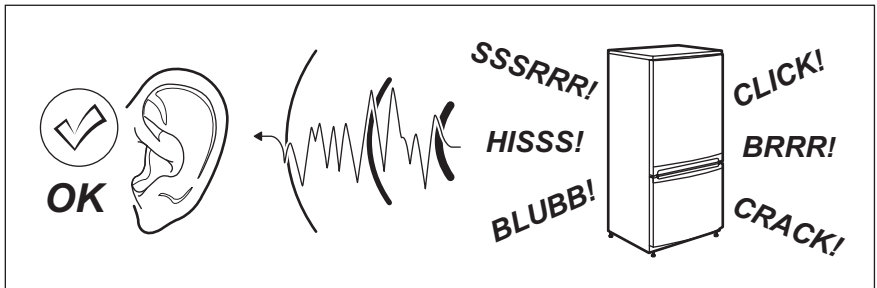


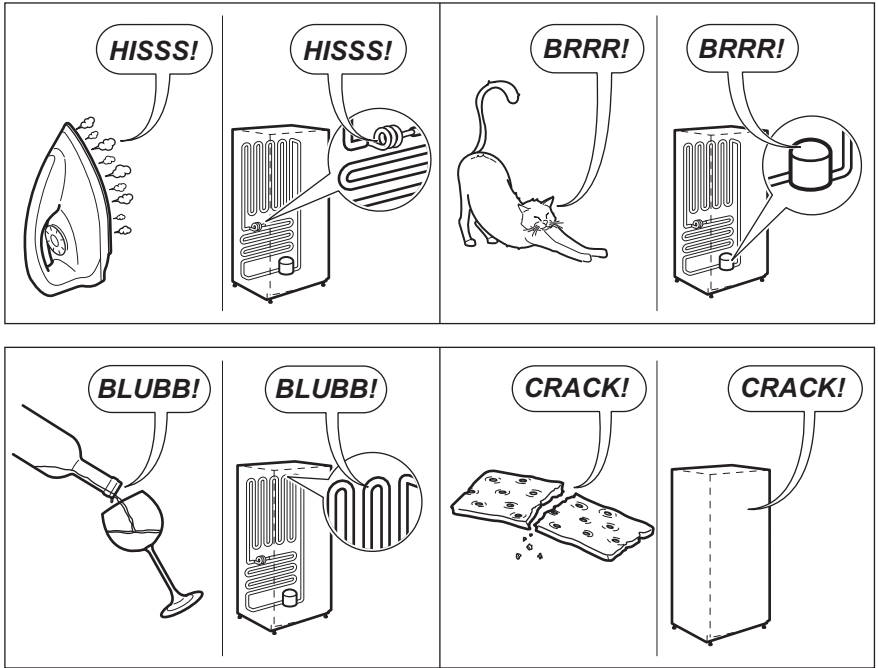
#### **ОБЕРЕЖНО!**

Див. інструкції з монтажу, щоб отримати відомості щодо встановлення.

## 10. ШУМИ

Під час нормальної роботи приладу чути певні звуки (спричинені компресором або циркуляцією холодоагенту).





## 11. ТЕХНІЧНА ІНФОРМАЦІЯ


### 11.1 Технічні дані

Розміри ніші		
Висота	мм	1400
Ширина	мм	560
Глибина	мм	550
Напруга	В	230–240
Частота	Гц	50


Технічна інформація міститься на таблиці, розташованій на зовнішній

або внутрішній поверхні приладу, і на таблиці електричних параметрів.

## 12. ОХОРОНА ДОВКІЛЛЯ

Здавайте на повторну переробку матеріали, позначені відповідним символом . Викидайте упаковку у відповідні контейнери для вторинної

сировини. Допоможіть захистити навколишнє середовище та здоров'я інших людей і забезпечити вторинну переробку електричних і електронних приладів. Не викидайте прилади,

позначені відповідним символом ,  
разом з іншим домашнім сміттям.  
Поверніть продукт до заводу із

вторинної переробки у вашій  
місцевості або зверніться до місцевих  
муніципальних органів влади.









[www.electrolux.com/shop](http://www.electrolux.com/shop)



222371975-A-212015

